

**inovaks**



# ISI GERİ KAZANIM ÜNİTELERİ

**INV-IGK**

# İnovaks



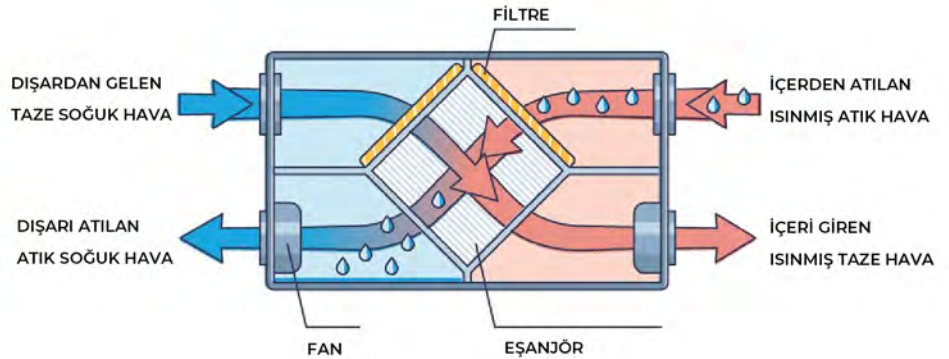
## INV-IGK ISI GERİ KAZANIM ÜNİTELERİ



Isı Geri kazanım cihazları havalandırılma ihtiyacı olan hemen her yerde , dış ortamlarla farklı sıcaklıktaki tüm mahallerde (ev, ofis, sinema, AVM, Konferans salonu, Otel, Okul vb.) enerji tasarrufu sağlamak için kullanılan bir sistemdir.

Enerji tasarrufunun sağlandığı ısı geri kazanım cihazlarının günümüz koşullarında kullanımı oldukça artış göstermiştir.

8 farklı model ile üretim yapan İnovaks, hava debisi aralıkları 500 m<sup>3</sup>/h ile 6.000 m<sup>3</sup>/h arasındadır.



## GENEL ÖZELLİKLERİ

Kompakt yapısı ve tasarımı sayesinde hem uygulama da hem de bakım da kolaylık sağlayan İnovaks Isı Geri Kazanım Üniteleri;

G4 sınıfı filtreleri sayesinde yüksek kaliteli iç ortam havasını sağlamaktadır.Özel izole edilmiş iç yüzey sayesinde, mükemmel ısı ve ses izolasyonu sağlar.Hava akışını kontrol edebilmek ve donmayı önlemek amacı ile cihazlarımızda opsiyonel olarak By-pass damperi kullanımı sağlanmaktadır.

Egzoz tarafında paslanmaz çelikten imal edilmiş kondens suyu tavası mevcut olup bu tavanın drenaj borusu (paslanmaz çelik) hava sızdırmaz bir biçimde gövde dışına çıkartılmaktadır.

İnovaks Isı Geri Kazanım cihazlarında kullanılan fanlar düşük ses seviyesini sağlayan Radyal veya Ac Plug fanlar ile sağlanmaktadır. Opsiyonel olarak EC Fan seçeneği mevcuttur.Radyal fanlı modellerde, direkt akuple fanlar ile 3 kademeli çalışma kapasitesi sağlar.Plug fanlı modellerde, direkt akuple fanlar ile 5 hızlı – 9 hızlı oransal (kademersiz) çalışma kapasitesi sağlar.

Isı Geri Kazanım cihazlarımızda opsiyonel olarak kanal tipi elektrikli ısıtıcılar kullanılmaktadır. Talep edilen kanal kesit ölçülerine uygun monofaze veya trifaze olarak üretim yapılmaktadır.Kanal tipi elektrikli ısıtıcılarımızda aşırı sıcaklık kesici emniyet termostatları standart olarak kullanılmaktadır.Elektrikli ısıtıcılarımız ısı geri kazanım cihazımızda bulunan elektronik kart üzerinden kumanda edilebilmekte olup, istenirse manuel olarak da kontrol edilebilme özelliğine sahiptir.

İNV-IGK Serisi cihazlarımızda kullanılan Plakalı Eşanjörlerimiz EUROVENT sertifikasına sahip çapraz akışlı alüminyum plakalardan mamuldür.İsı iletkenliği ve performansı yüksek çapraz akışlı plakalı eşanjörler kullanılarak yüksek verimli ısı geri kazanım sağlar.

Cihazlarımızda çift eğimli korozyona dayanıklı galvaniz sacdan imal edilmiş elektrostatik toz boyalı yoğunlaşma tavası opsiyonel değil standart olarak üretilmektedir.

İnovaks Isı geri Kazanım cihazları kendine ait tasarımı sayesinde elektronik kart kontrolü ile taze hava besleme ve egzoz fanları ayrı ayrı kontrol edebilme imkanı sağlamaktadır.Ayrıca cihazlarımızda kullanılan elektronik kartlarımız BMS (Bina otomasyon sistemine) bağlanabilme özelliği taşımaktadır.

Saha da servis ihtiyacı olmadan yön değiştirebilme kolaylığı İnovaks cihazlarımızda mevcuttur.

# İnovaks



## ENERJİ VERİMLİLİĞİ VE EKOLOJİ

Karşı akışlı bir ısı değişim elemanı kullanılarak enerji tüketimi önemli ölçüde azaltılır. Klima yükü yaklaşık **%20** oranında azaltılarak önemli ölçüde enerji tasarrufu sağlanır. Dışarı çıkan havadaki ısının **%77**'sine kadarını geri kazanır



## TEKNİK TABLO

	İ-ECO-500	İ-ECO-750	İ-ECO-1000	İ-ECO-1500	İ-ECO-2000	İ-ECO-3000	İ-ECO-4000	İ-ECO-5000	İ-ECO-6000
<b>NOMİNAL HAVA DEBİSİ</b> m <sup>3</sup> /h	500	750	1000	1500	2000	3000	4000	5000	6000
<b>HARİCİ BASINÇ KAYBI</b> Pa	150	165	148	160	160	165	165	165	155
<b>HAVA FİLTRESİ (TAZE HAVA)</b> %	G4	G4	G4	G4	G4	G4	G4	G4	G4
<b>HAVA FİLTRESİ (EGZOST HAVASI)</b> %	G4	G4	G4	G4	G4	G4	G4	G4	G4
<b>ELEKTRİK İSİTİCİ KAPASİTESİ</b> Kw	3	3	3	3	6	9	12	15	18
<b>KADEME SAYISI</b> Step	1	1	1	1	2	2	2	2	2
<b>FAN MODELİ</b>	Geriyeye Eğik Kanatlı Plug Direk Akuple								
<b>FAN NOMİNAL MOTOR GÜCÜ</b> W	0,30	0,30	0,30	0,30	0,40	0,40	0,40	0,80	1,10
<b>VOLTAJ</b> V	230 V	230 V	230 V	230 V	230 V	230 V	230 V	230 V	230 V
<b>FAZ</b> Ph	3 Ph	3 Ph	3 Ph	3 Ph	3 Ph	3 Ph	3 Ph	3 Ph	3 Ph
<b>FREKANS</b> Hz	50	50	50	50	50	50	50	50	50
<b>SES SEVİYESİ</b> db(A)	45	45	45	55	55	55	55	55	57

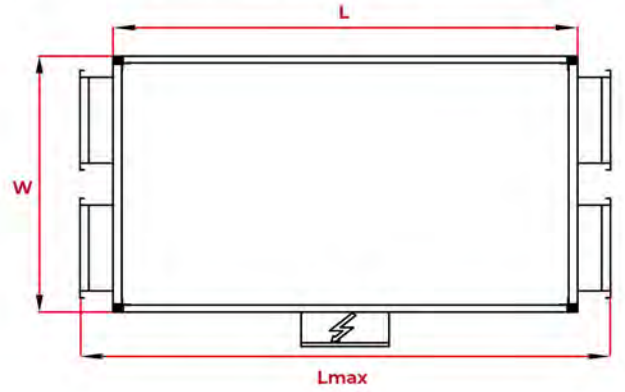
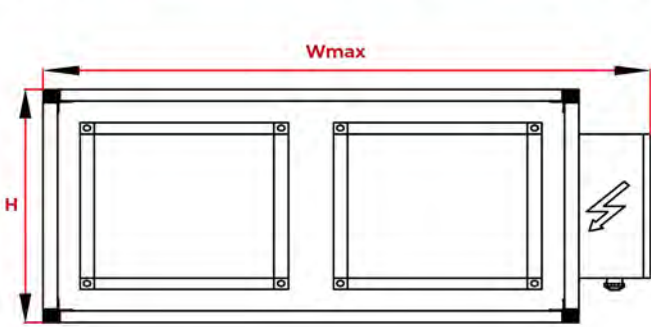
\*\*\*Kış Şartları Dış Hava Sıcaklığı - C %80 RH İç Hava Sıcaklığı 22 C %50 RH

\*\*\*\*Yaz Şartları Dış Hava Sıcaklığı 35 C %40 RH İç Hava Sıcaklığı 24 C %50 RH

\*\*\*\*\*Ses Seviyeleri 1 Metre uzaklıkta 0 Pa Cihaz dışı statik basınç değerleridir.

## TEKNİK ÇİZİM VE ÖLÇÜLER

	İ-ECO-500	İ-ECO-750	İ-ECO-1000	İ-ECO-1500	İ-ECO-2000	İ-ECO-3000	İ-ECO-4000	İ-ECO-5000	İ-ECO-6000
<b>UZUNLUK (L)</b> mm	1055	1055	1055	1155	1315	1355	1450	1525	1870
<b>MAX.UZUNLUK (L MAX)</b> mm	1205	1205	1205	1305	1465	1505	1600	1675	2020
<b>GENİŞLİK(W)</b> mm	745	745	745	815	815	1200	1450	1350	1350
<b>MAX.GENİŞLİK (W MAX)</b> mm	845	845	855	915	915	1455	1550	1450	1450
<b>YÜKSEKLİK (H)</b> mm	405	405	405	485	485	555	555	635	655
<b>EMİŞ ATIŞ ÖLÇÜLERİ</b> mm	250x250	250x250	250x250	250x250	300x300	400x400	450x450	500x500	500x500



## ODA PANELLERİ

Ana ekrandan cihaz çalışması sırasında ikonlara veya aşağıda gösterilen alanlara dokunarak ayar ve gözlem menülerine kolaylıkla ulaşım sağlanır.

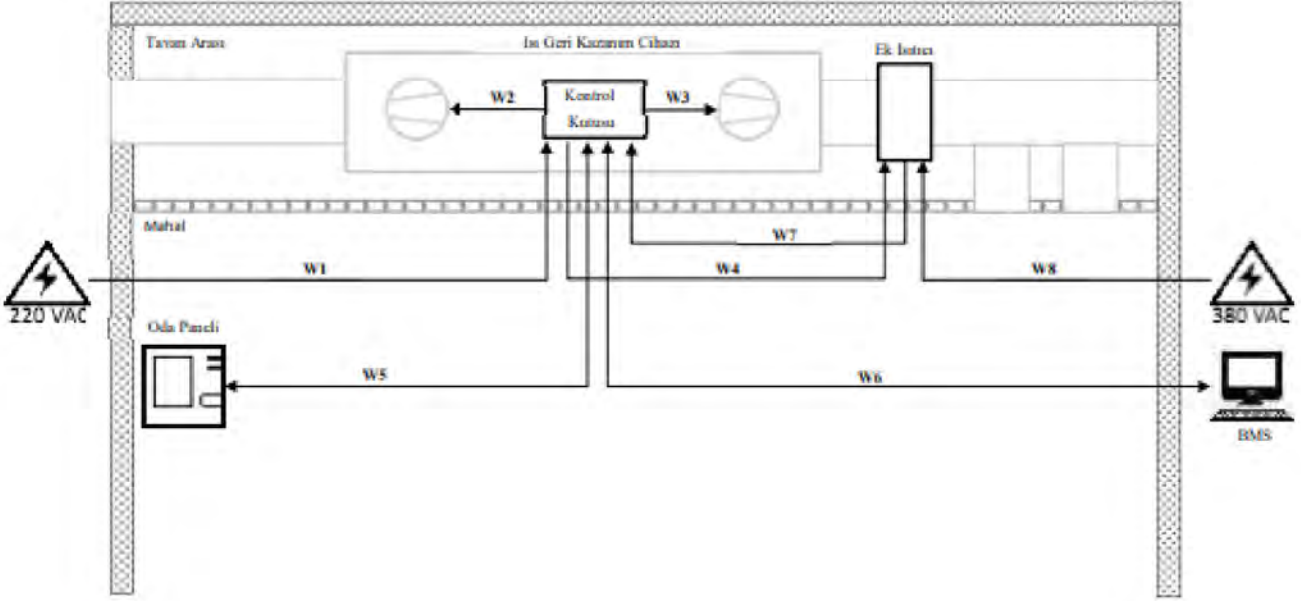


## ELEKTRİK KABLO KESİT VE BAĞLANTILARI

Isı geri kazanım cihazı modeline göre farklı kablolama ihtiyaçları bulunmaktadır.

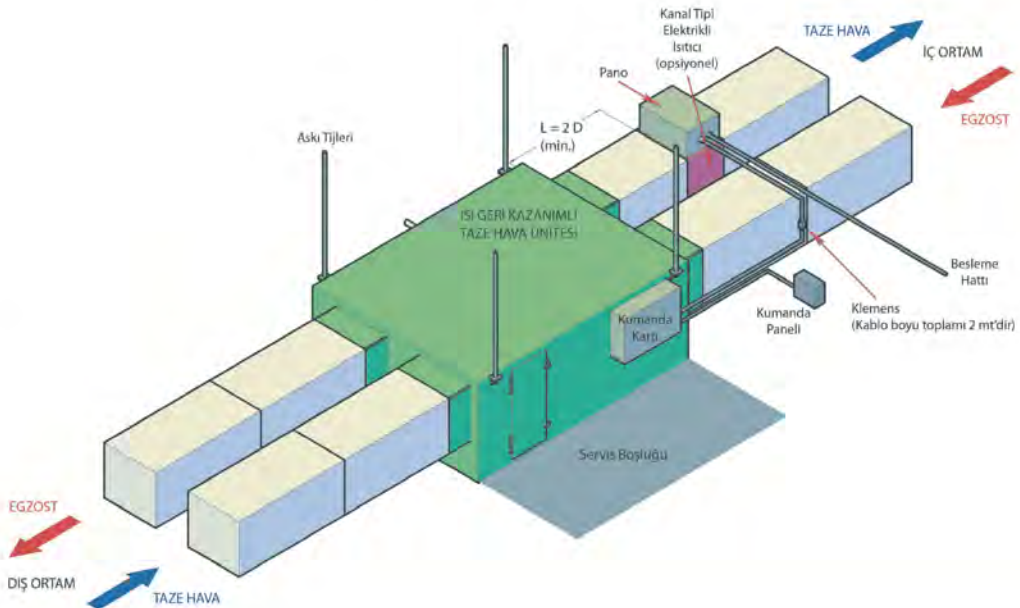
Cihaz üzerinde bulunan donanımlara göre uygun kablo numaraları aşağıda bulunan şemadan seçilir.

Kablo numarasına uygun gelen model numarasındaki kablo kesiti seçilir.



## DİKKAT

Montaj yapılırken yetkili personel harici müdahale edilmemesi gerekmektedir.





# İnovaks

Başta ülkemize olmak üzere,  
siz değerli iş ortaklarımıza ve ekip arkadaşlarımıza  
mümkün olan en büyük katma değeri sağlamak ve  
hep birlikte akıl ve menfaat birliği oluşturmak için,  
sürekli kendini yenileyen, inovaktif bilinçle sizlerin yanındayız.



## MERKEZ

**Adres** : Küçükbakkalköy Mah. Dudullu Cad. Brandium Residence R2 Blok K:4 D:44 Ataşehir – İstanbul

**Telefon** : +90 (216) 519 30 00

**E-Posta** : info@inovaks.com

## FABRİKA

**Adres** : Saray Mahallesi 195.Cadde No:3/A Saray Sanayi (Keresteciler Sitesi) Kahramankazan - Ankara

**Telefon** : +90 (312) 394 57 69

**E-Posta** : info@inovaks.com